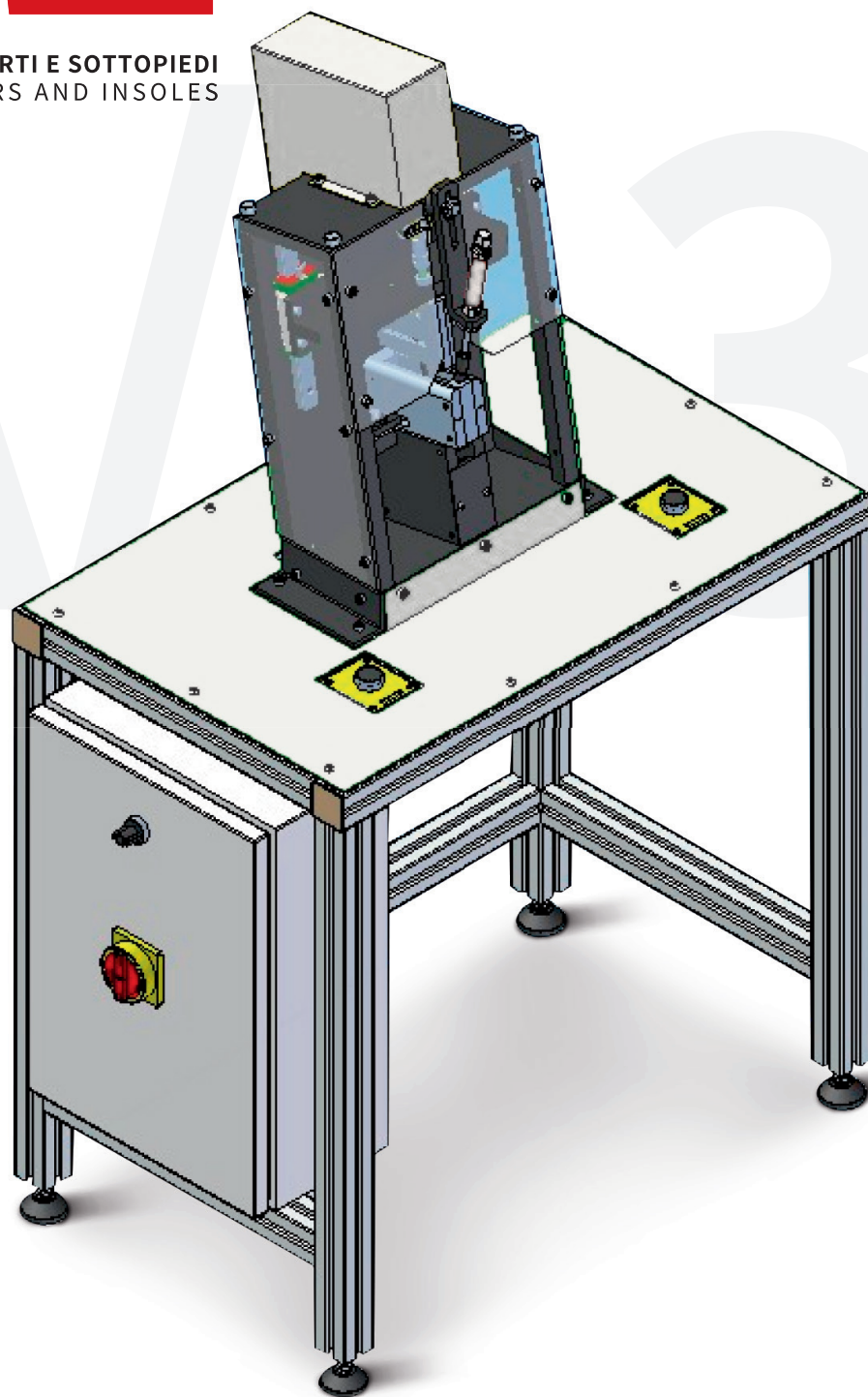


COMEC

MACCHINE PER CONTRAFFORTI E SOTTOPIEDI
MACHINES FOR COUNTERS AND INSOLES



Trancia per cerniera contrafforti Cutting machine for zipper counters

A/13



linea contrafforti
counters line

linea contrafforti
counters line



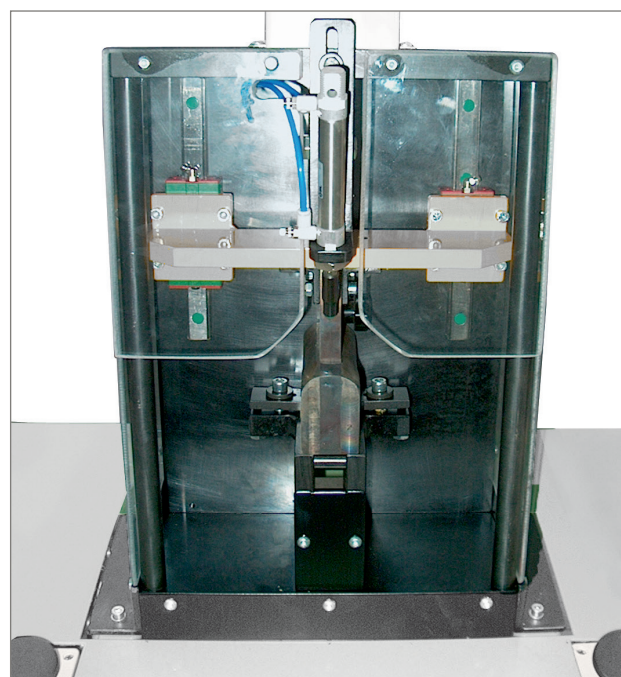
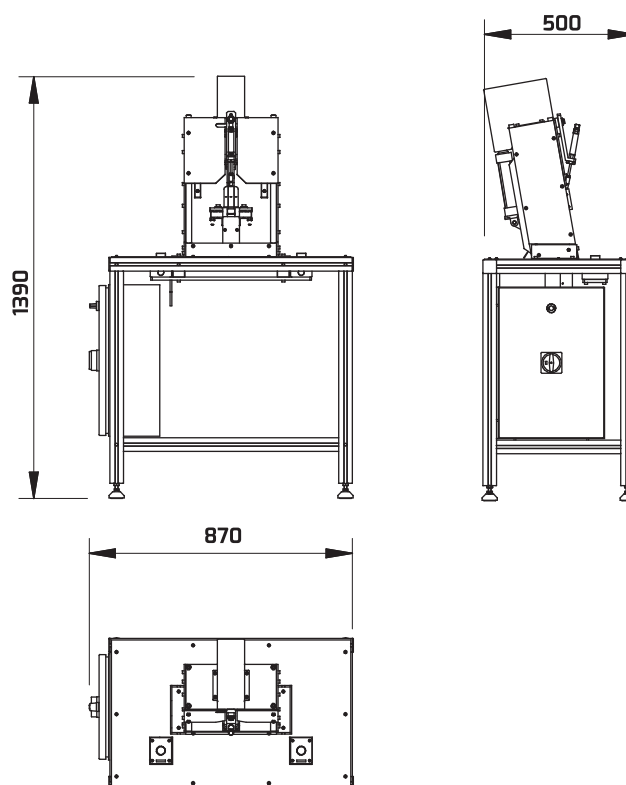
trancia per cerniera contrafforti cutting machine for zipper counters

A/13

la trancia per cerniera contrafforti è stata realizzata su richiesta di alcuni clienti per sopperire all'esigenza di tranciare la parte posteriore del contrafforte stivale o scarpa per permettere l'inserimento della cerniera. questa trancia è molto semplice e funzionale ed è costruita a normative CE. Può essere usata sia per i contrafforti in salpa che materiale termoplastico

The cutting machine for zipper counters has been made following the request of some customers to cut the back part of the counters boot or shoe in order to insert the zipper. This cutting machine is very simple and functional and it is made following ce instructions. It can be used either for leatherboard or thermoplastic counters.

COMEC



COMEC s.r.l.
via Copernico 58/60
36034 Malo (Vicenza) - Italy
tel +39 0445 588021
fax +39 0445 588011
info@comec-italy.com
www.comec-italy.com

FUNZIONAMENTO MECCANICO, PNEUMATICO
OPERATION PNEUMATIC, MECHANICAL

Peso macchina
Machine weight

55 Kg

COMEC SRL SI RISERVA IL DIRITTO DI MODIFICARE IN QUALUNQUE MOMENTO IL SUO PRODOTTO SENZA PREAVVISO
COMEC RESERVES THE RIGHT TO MAKE CHANGEMENTS ON THE PRODUCT AT ANY TIME, WITHOUT NOTICE